

Tecplot 360 入门 1

上海飞熠软件技术有限公司 余祖斌著

1. 启动 Tecplot 360

双击 Tecplot 360 快捷图标（或者右键—打开），进入编辑界面。

2. 读取数据

打开 File – Load Data File(s)，选择所要输出的数据格式（此处为 dat 和 plt 格式，选择 Tecplot Data loader）。

选择数据，单击 OK 即可。

选择输出形式，三维、二维、XY 曲线图，此处选择 3D Cartesian，见图 1，单击 OK，见图 2。

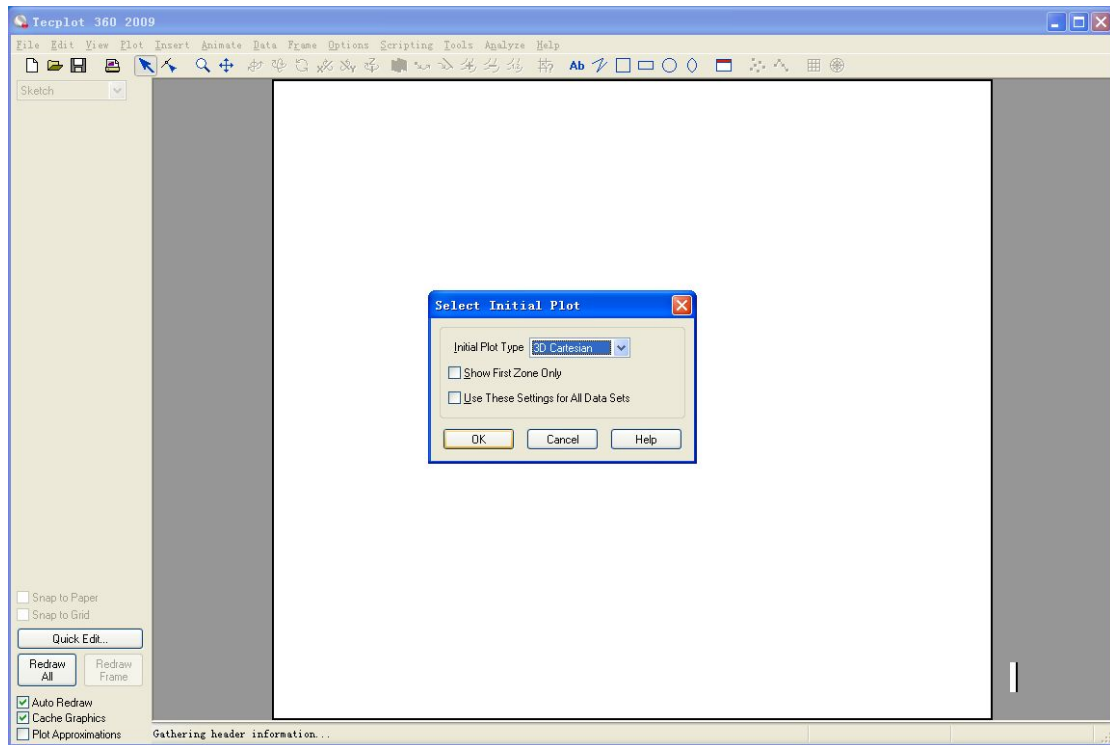


图 1 选择输出形式

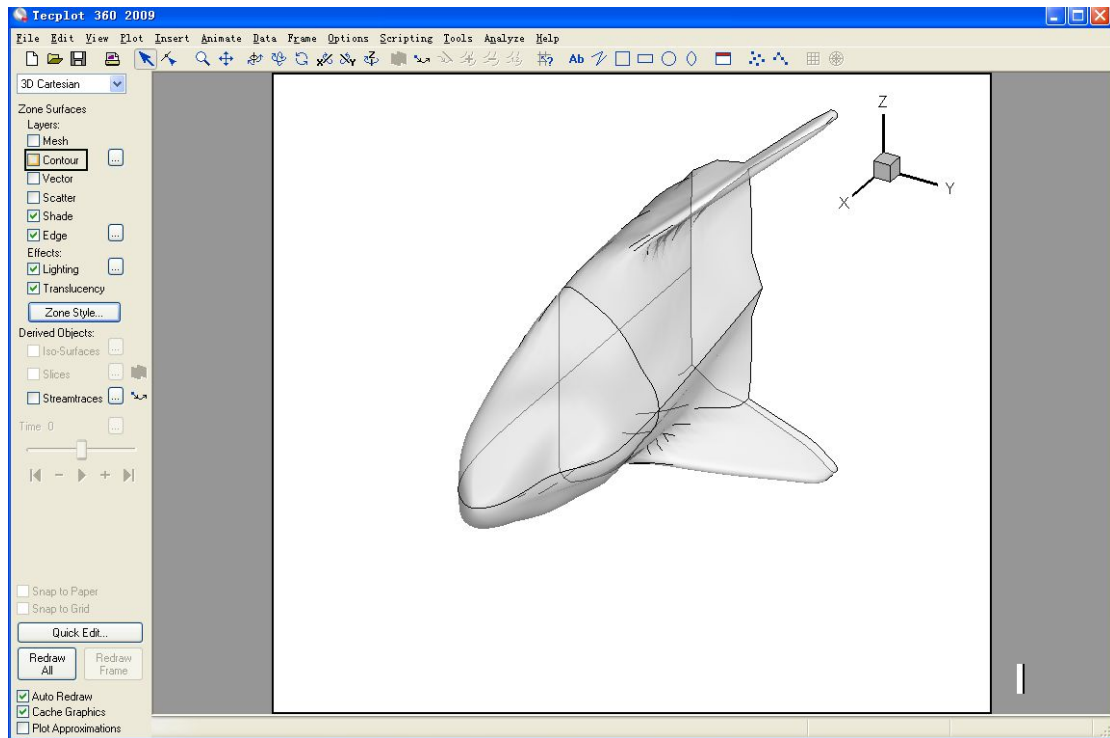


图 2 物体几何

3. 绘图

选上左边的 contour，见图 3，可以选择压力、温度、速度等

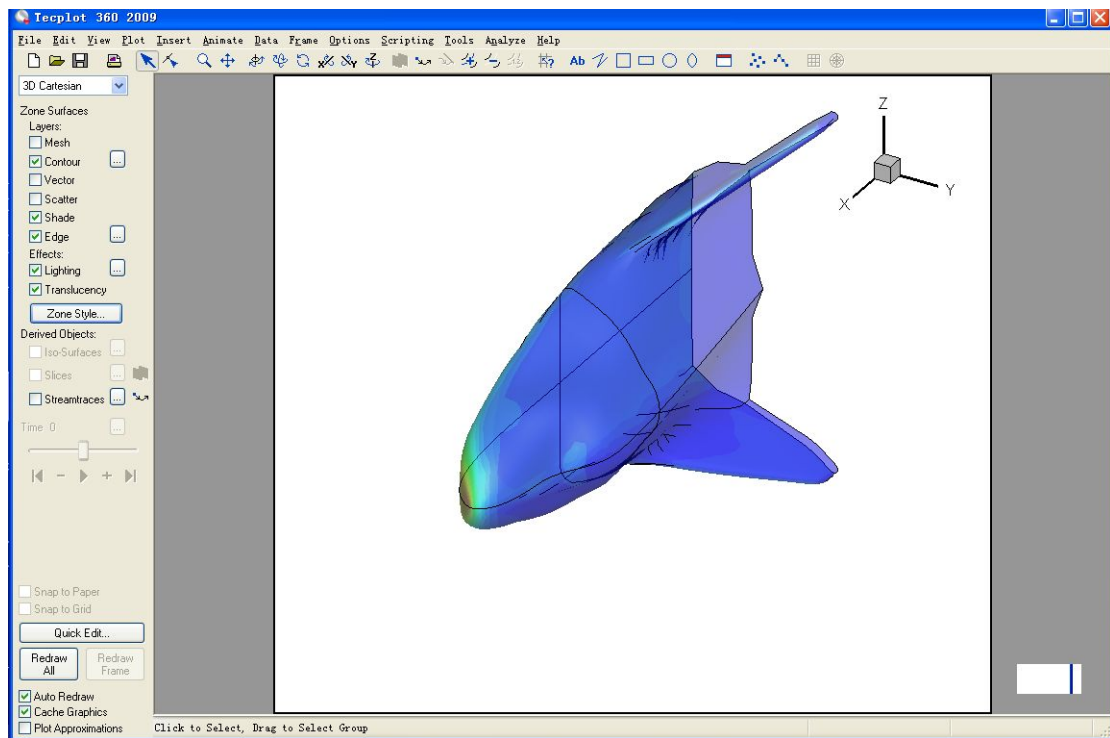


图 3 Contour 选项

单击左边的 Zone Style，选择 Right Wing，把 Contour Type 由 Flood 改为 Line，图形由图 4 变为图 5。

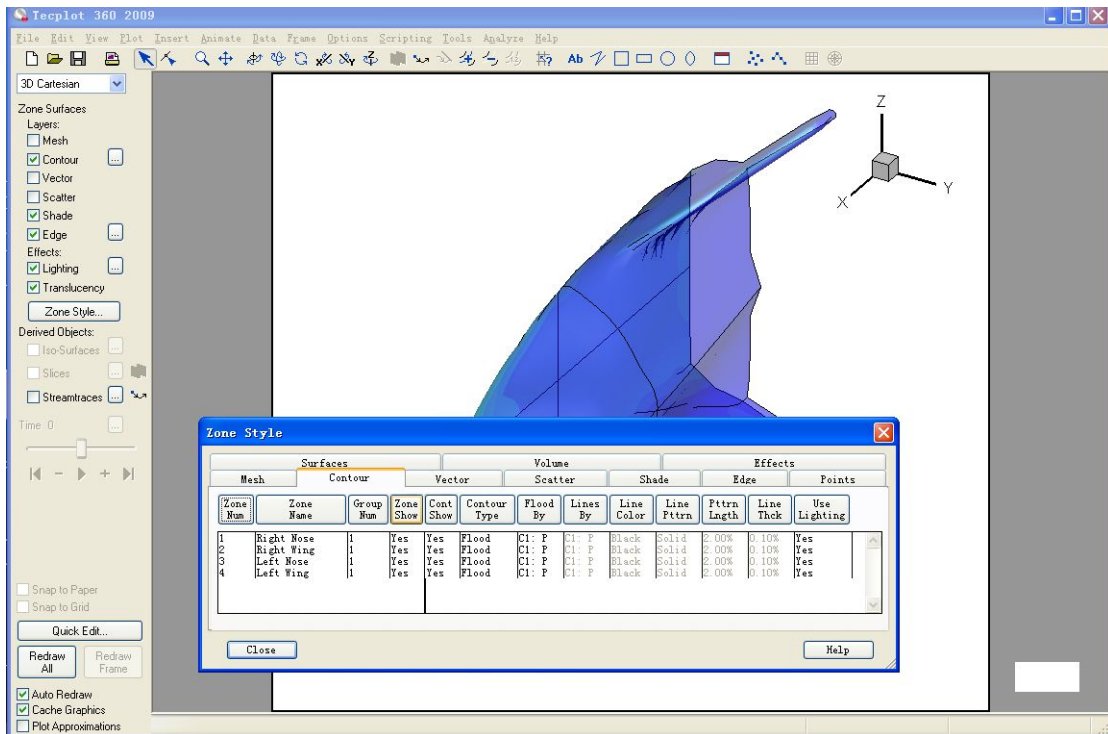


图 4 Zone Style

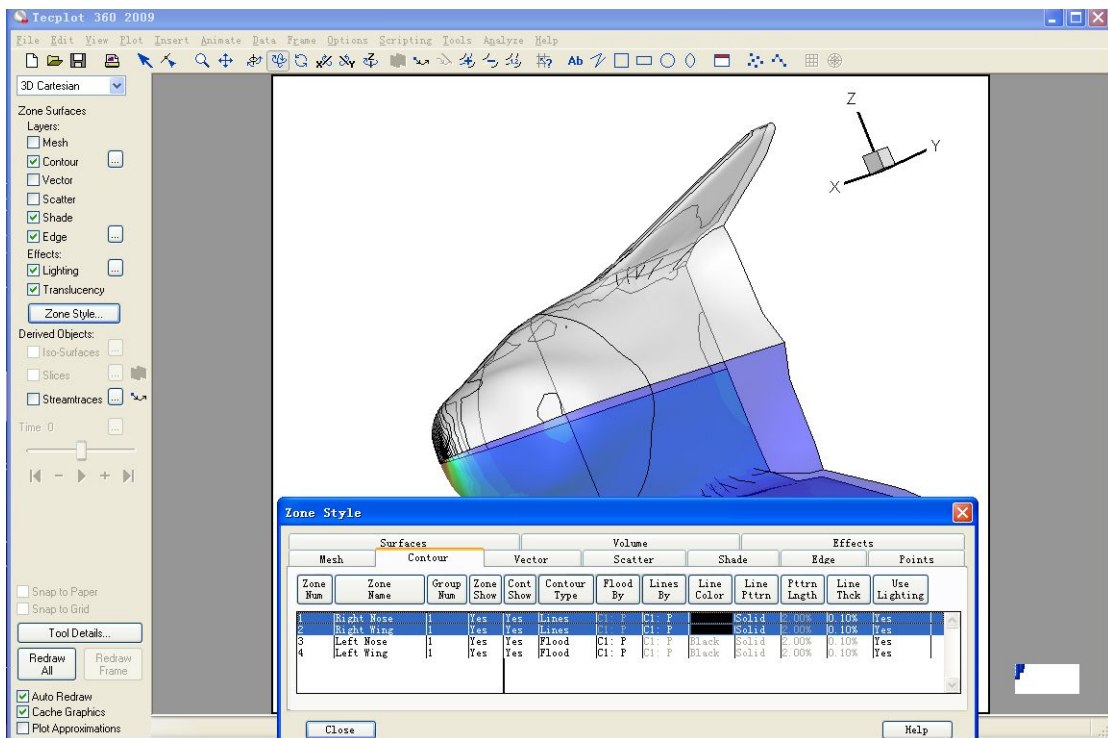


图 5 Contour Line

选上左边的 mesh，可以自动划分网格，见图 6。

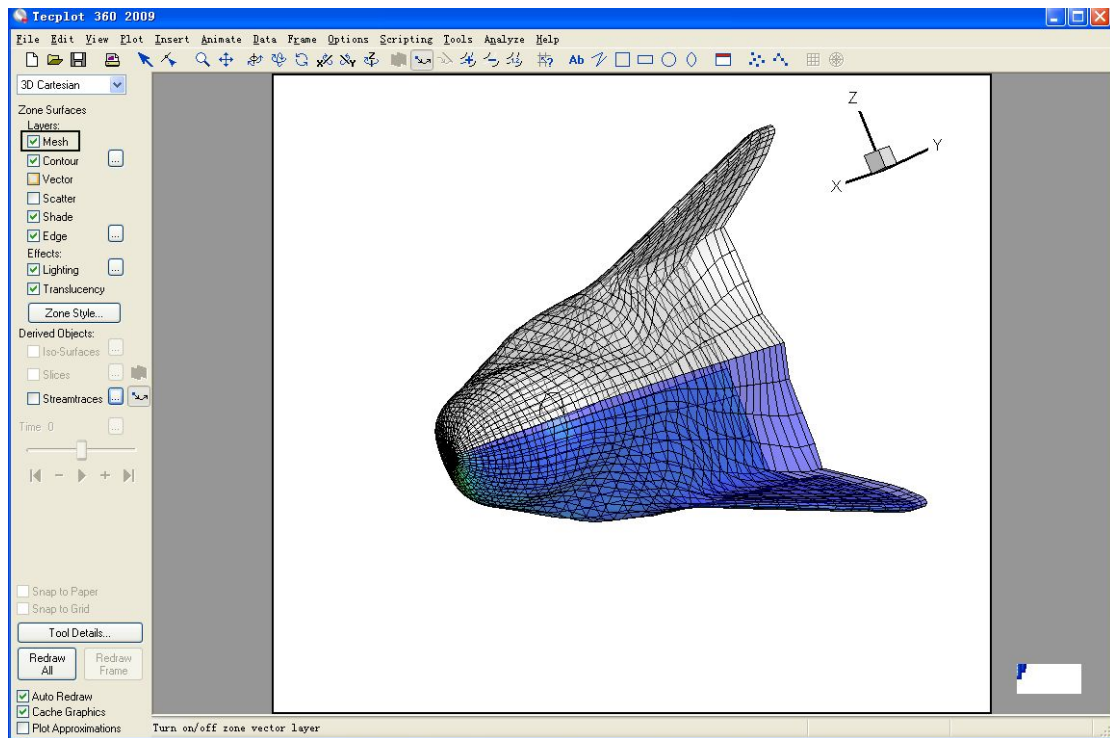



图 6 Mesh

选上左边的 Streamline，单击  就可以画流线，见图 7。

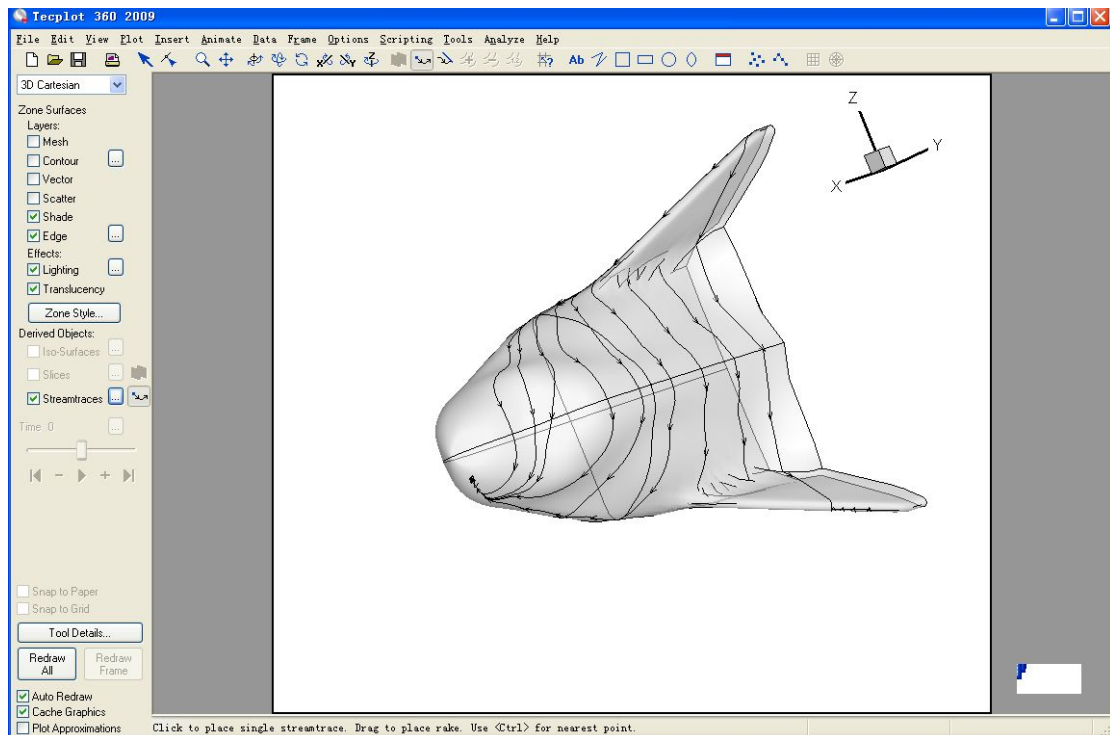


图 7 Streamline

在左边的 3D Cartesian 处下拉菜单，选上 2D Cartesian，就可以处理二维平面图。

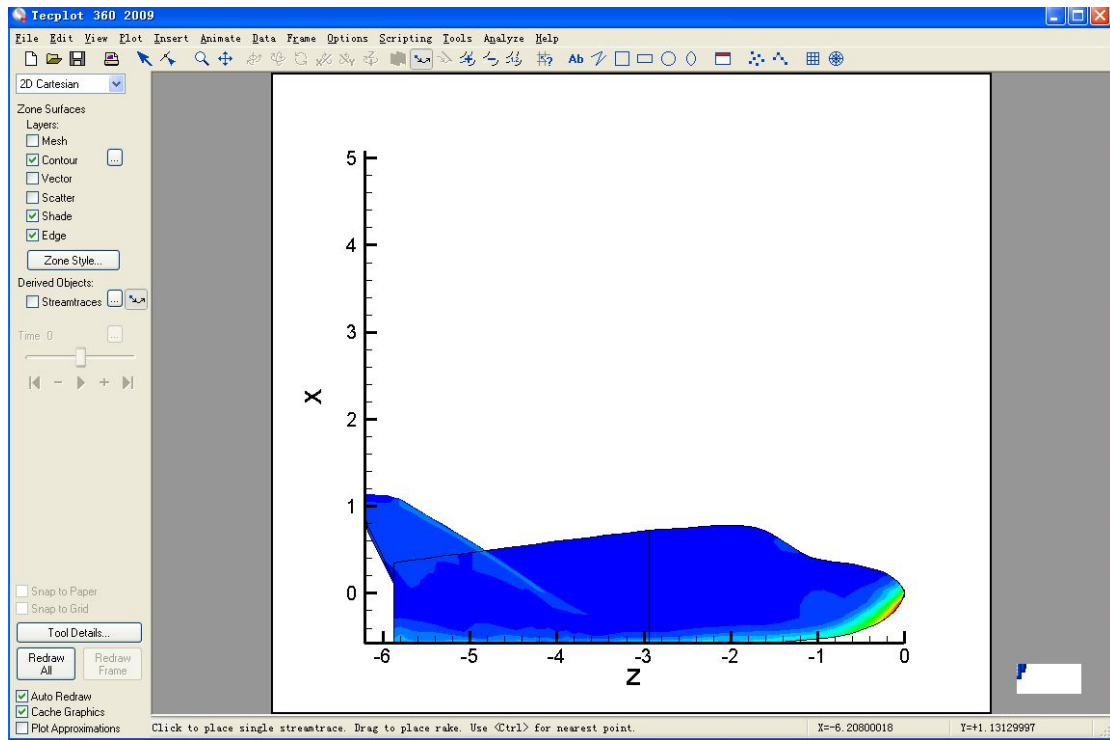


图 8 2D Cartesian

(完)